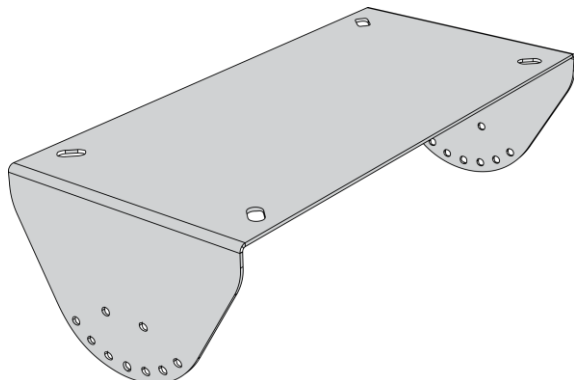


Stand: 2022.07.13



Das Vitramo-Montageset

VC7705



Serienmontageset zur Anbringung von 2 Dunkelstrahlern der Baureihe VC-A hintereinander.

Bezeichnung:	VC7705
Gewicht:	0,3 kg
Verpackung:	Karton – Abmessung: 270 x 140 x 120 mm – Gewicht: 0,27 kg – VPE: 1 Stück
GTIN-Nummer:	4250939308241

