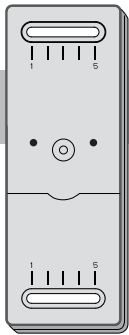


TYXAL DOI PVC

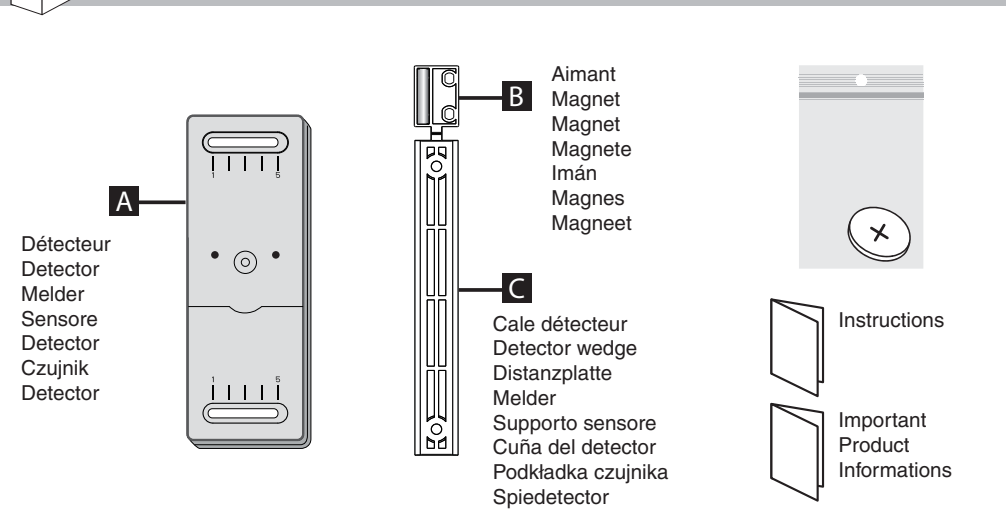
www.deltadore.com

- FR Notice d'installation
- EN Installation guide
- DE Installationsanleitung
- IT Guida di installazione
- ES Manual de instalación
- PL Instrukcja instalacji
- NL Installatiehandleiding



	CR 2032 - Lithium Autonomie 3 ans - Autonomy 3 years
	Consumption stand-by : 1 µA Consumption : 14 mA
	868,30 → 869,20 MHz - 100 m → 300m
	-10°C / +70°C
	-10°C / +40°C
IP	IP 40
	75%
	41,5 x 115,5 x 7,5 mm 16 x 115 x 6 mm 17 x 22 x 5 mm 42 gr.
CE	Maximum power radio < 10 mW, receiver category: 2
	Important product information (ⓘ ⓘ)

Contenu / Contents / Lieferumfang / Contenuto / Contenido / Zawartość / Inhoud

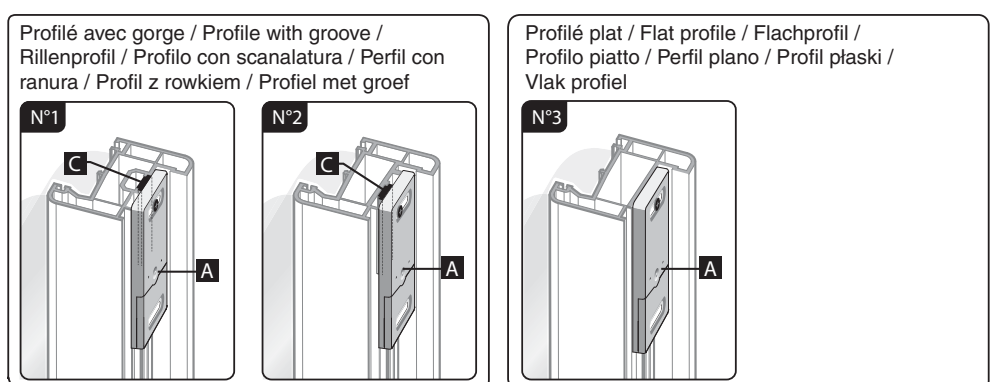
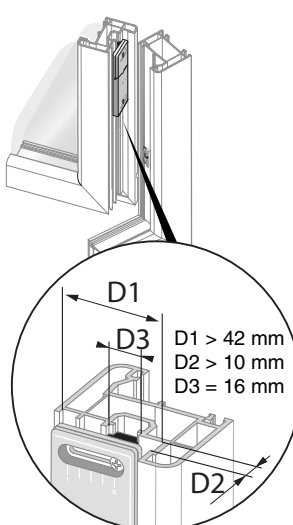


1 Présentation / Presentation / Übersicht / Presentazione / Presentación / Prezentacja / Voorstelling

- FR Le détecteur peut être associé à un système d'alarme DELTA DORE radio X3D et/ou à un récepteur thermique X3D (ex : CALYBOX 2020 WT, TYBOX 1010 WT, etc ...) ou d'automatisme X3D.
- EN The detector can be associated with a DELTA DORE X3D wireless alarm system and/or an X3D thermal receiver (e.g. CALYBOX 2020 WT, TYBOX 1010 WT, etc.) or X3D control system.
- DE Der Melder kann mit einem DELTA DORE X3D Funkalarmsystem und/oder einem X3D Wärmeempfänger (z.B. CALYBOX 2020 WT, TYBOX 1010 WT...) oder X3D Automationselementen kombiniert werden.
- IT Il sensore può essere associato ad un sistema di allarme DELTA DORE radio X3D e/o ad un ricevitore termico X3D (es.: CALYBOX 2020 WT, TYBOX 1010 WT, ecc.) o di automatismo X3D.
- ES El detector se puede asociar con sistemas de alarma DELTA DORE radio X3D y/o con receptores térmicos X3D (por ejemplo: CALYBOX 2020 WT, TYBOX 1010 WT, etc.) o de automatismo X3D.
- PL Czujnik można powiązać z systemem radiowym X3D DELTA DORE i/lub odbiornikiem termicznym X3D (np.: CALYBOX 2020 WT, TYBOX 1010 WT, itp.) lub automatyką X3D.
- NL De detector kan worden gekoppeld aan een alarmsysteem DELTA DORE radio X3D en/of een thermische ontvanger X3D (bijv. CALYBOX 2020 WT, TYBOX 1010 WT, enz ...) of een X3D automatisering.

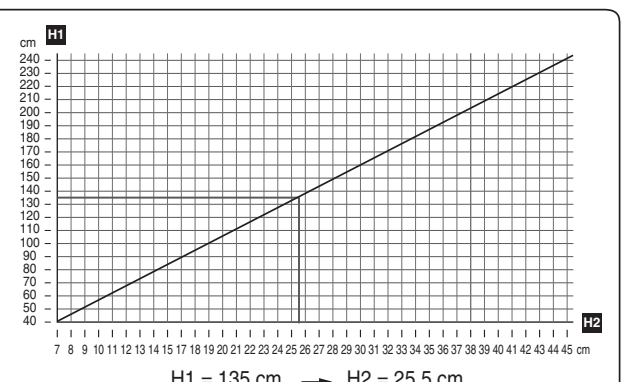
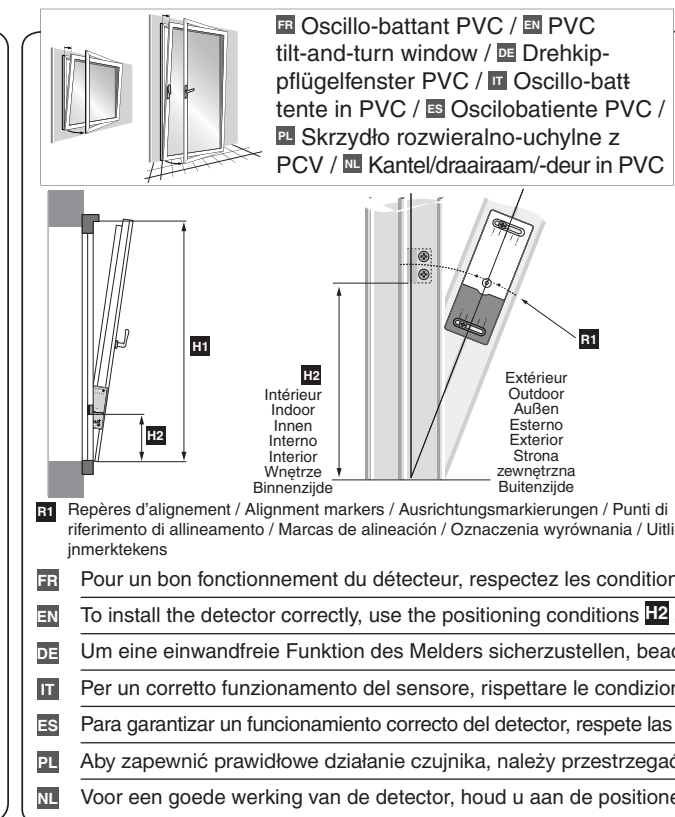
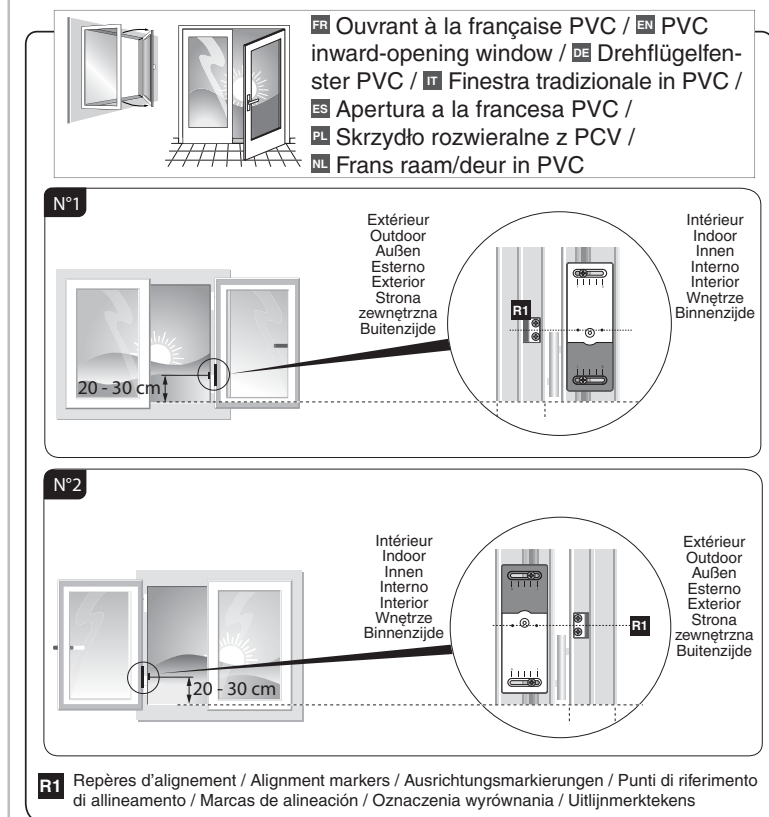
2 Compatibilité des profilés / Profile compatibility / Kompatibilität der Profile / Compatibilità dei profili / Compatibilidad de perfiles / Zgodność profili / Compatibiliteit van profielen

- FR Le TYXAL DOI PVC est compatible avec un grand nombre de profilés PVC de portes et fenêtres. Cependant il est préférable de vérifier les 3 mesures D1, D2 et D3.
- EN TYXAL DOI PVC is compatible with a large number of PVC door and window profiles. However, the 3 measurements D1, D2 and D3 should be checked.
- DE Der TYXAL DOI PVC ist mit vielen PVC-Profilen für Fenster und Türen kompatibel. Es empfiehlt sich jedoch die 3 Maße D1, D2 und D3 zu überprüfen.
- IT Il TYXAL DOI PVC è compatibile con una vasta gamma di profili in PVC di porte e finestre. Tuttavia, è preferibile verificare le 3 misure D1, D2 e D3.
- ES TYXAL DOI PVC es compatible con una gran variedad de perfiles PVC de puertas y ventanas. Sin embargo, se recomienda comprobar las 3 medidas D1, D2 y D3.
- PL Czujnik TYXAL DOI PVC jest przystosowany do dużej liczby profili okiennych i drzwiowych z PCV. Zaleca się jednak sprawdzenie 3 wymiarów D1, D2 i D3.
- NL De TYXAL DOI PVC is compatibel met verschillende PVC-profielen van deuren en vensters. Het is toch nodig om 3 maten te nemen; D1, D2 en D3.



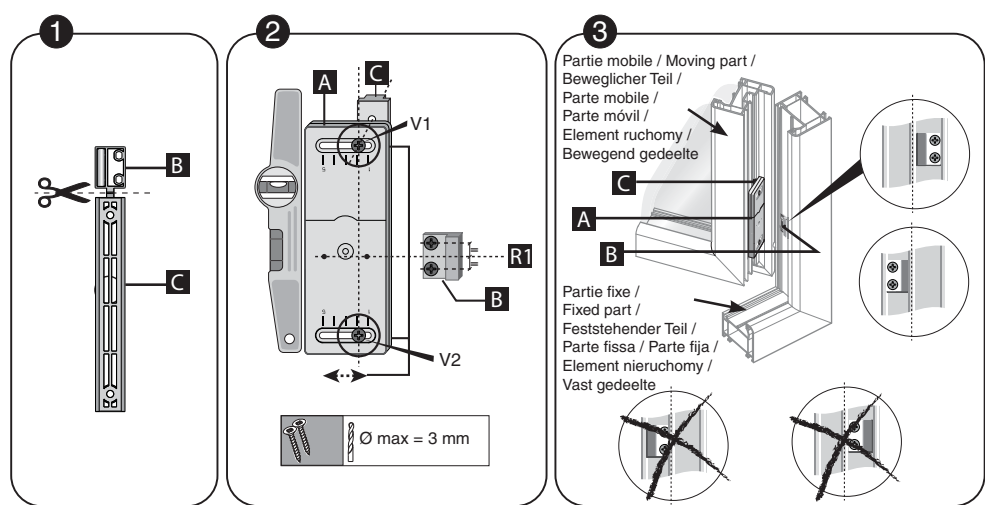
3 Emplacement / Location / Einbauort / Posizionamento / Ubicación / Lokalizacja / Plaatsing

- FR Le TYXAL DOI PVC est destiné à être installé uniquement sur des ouvrants en PVC et particulièrement sur des ouvrants à la française ou des oscillo-battants.
- EN The TYXAL DOI PVC is designed to be fitted only on PVC windows, particularly on inward-opening or tilt-and-turn windows.
- DE Der TYXAL DOI PVC ist ausschließlich für eine Installation an PVC-Fenstern und insbesondere an Drehflügel Fenstern oder Drehkipplügel Fenstern vorgesehen.
- IT Il TYXAL DOI PVC è destinato ad essere installato unicamente su finestre in PVC, tradizionali o oscillo-battenti.
- ES TYXAL DOI PVC está diseñado para instalarlo únicamente en aperturas de PVC y, en concreto, en aperturas a la francesa u oscilobatientes.
- PL Czujnik TYXAL DOI PVC jest przeznaczony do montażu wyłącznie na skrzydłach z PCV, a szczególnie na skrzydłach rozwieralno-uchylne z PCV.
- NL De TYXAL DOI PVC mag alleen op openingen in PVC worden gemonteerd en in het bijzonder op Franse ramen en deuren of kandel- en draaideuren/-ramen.



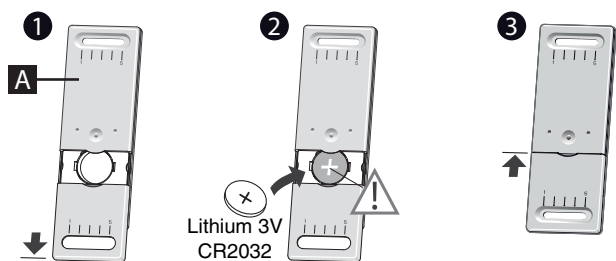
- R1 Repères d'alignement / Alignment markers / Ausrichtungsmarkierungen / Punti di riferimento di allineamento / Marcas de alineación / Oznaczenia wyrównania / Uittijmerktkens
- FR Pour un bon fonctionnement du détecteur, respectez les conditions de positionnement H2 ci-dessus.
- EN To install the detector correctly, use the positioning conditions H2 above.
- DE Um eine einwandfreie Funktion des Melders sicherzustellen, beachten Sie bitte das oben gezeigte Positioniermaß H2.
- IT Per un corretto funzionamento del sensore, rispettare le condizioni di posizionamento H2 riportate nella tabella.
- ES Para garantizar un funcionamiento correcto del detector, respete las condiciones de posicionamiento H2 que se incluyen a continuación.
- PL Aby zapewnić prawidłowe działanie czujnika, należy przestrzegać powyższych warunków ustawiania H2.
- NL Voor een goede werking van de detector, houd u aan de positionering H2, zoals hierboven.

4 Fixation / Mounting / Montage / Fissaggio / Fijación / Mocowanie / Bevestiging



- | | | |
|---|---|---|
| <p>FR 1 Séparez l'aimant et la cale du détecteur.</p> <p>EN 1 Separate the magnet and wedge from the detector.</p> <p>DE 1 Trennen Sie den Magneten von der Distanzplatte des Melders.</p> <p>IT 1 Separare il magnete e il supporto del sensore.</p> <p>ES 1 Separe el imán y la cuña del detector.</p> <p>PL 1 Oddziel magnes i podkładkę czujnika.</p> <p>NL 1 Scheid de magneet en spie van de detector.</p> | <p>FR 2 Tracez et percez les trous V1 et V2.</p> <p>EN 2 Mark and drill holes V1 and V2.</p> <p>DE 2 Zeichnen Sie die Maße an und bohren Sie die Löcher V1 und V2.</p> <p>IT 2 Tracciate e perforate i fori V1 e V2.</p> <p>ES 2 Trace y perfora los orificios V1 y V2.</p> <p>PL 2 Wyznacz i wywierć otwory V1 i V2.</p> <p>NL 2 Markeer en boor de gaten V1 en V2.</p> | <p>FR 3 Fixez le détecteur, côté charnière sur le battant (partie mobile). Fixez l'aimant sur le dormant (partie fixe). Respectez l'alignement détecteur/aimant R1.</p> <p>EN 3 Mount the detector, hinge side on the leaf (moving part). Mount the magnet on the frame (fixed part). Ensure the detector/magnet are correctly aligned R1.</p> <p>DE 3 Befestigen Sie den Melder an der Scharnierseite des Flügels (beweglicher Teil). Befestigen Sie den Magneten an der Zarge (feststehender Teil). Achten Sie auf die Ausrichtung von Melder und Magnet R1.</p> <p>IT 3 Fissate il sensore, con il lato della cerniera sul battente (parte mobile). Fissate il magnete sul telaio (parte fissa). Rispettate l'allineamento sensore/magnete R1.</p> <p>ES 3 Fije el detector por el lado de la bisagra en el batiente (parte móvil). Fije el imán en el marco (parte fija). Respete la alineación del detector/imán R1.</p> <p>PL 3 Zamocuj czujnik na skrzydle od strony zawiasów (element ruchomy) Zamocuj magnes do ościeżnicy (element nieruchomy). Przestrzegaj wzajemnego ustawienia czujnik/magnes R1.</p> <p>NL 3 Bevestig de detector, scharnierzijde op de vleugel (bewegend gedeelte). Bevestig de magneet op het frame (vast gedeelte). Let op de uitlijning van detector/magneet R1.</p> |
|---|---|---|

5 Mise en service / Activation / Inbetriebnahme / Attivazione / Puesta en servicio / Uruchomienie / Inbedrijfstelling

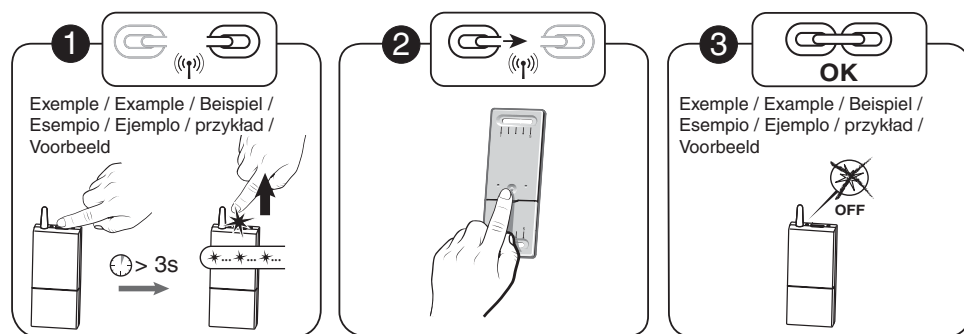


6 Fonctionnement avec un système d'alarme / Operation with an alarm system / Einsatz mit einem Alarmsystem / Funzionamento con un sistema d'allarme / Funcionamiento con el sistema de alarma / Działanie z systemem alarmowym / Werking in combinatie met een alarmsysteem

- | | | |
|---|---|--|
| <p>FR • Association avec un système d'alarme
• Choix du mode de déclenchement
• Test
• Retour à la configuration usine</p> | <p>Voir notice d'installation système</p> | |
| <p>EN • Association with an alarm system
• Selection of triggering mode
• Test
• Restoring factory settings</p> | <p>Refer to system installation guide</p> | |
| <p>DE • Kombination mit einem Alarmsystem
• Wahl des Auslösemodus
• Test
• Zurück zur werkseitigen Voreinstellung</p> | <p>Siehe Installationsanleitung des Systems</p> | |
| <p>IT • Associazione con un sistema di allarme
• Scelta della modalità di attivazione
• Test
• Ritorno alla configurazione di fabbrica</p> | <p>Vedere la guida di installazione del sistema</p> | |
| <p>ES • Asociación con el sistema de alarma
• Elección del modo de activación
• Prueba
• Volver a la configuración de fábrica.</p> | <p>Ver manual de instalación del sistema</p> | |
| <p>PL • Powiązanie z systemem alarmowym
• Wybór sposobu wyzwalania
• Test
• Przywrócenie konfiguracji fabrycznej</p> | <p>Patrz instrukcja instalacji systemu</p> | |
| <p>NL • Koppelen aan alarmsysteem
• Keuze activeringsmodus
• Test
• Fabrieksinstellingen herstellen</p> | <p>Zie installatie-handleiding van systeem</p> | |

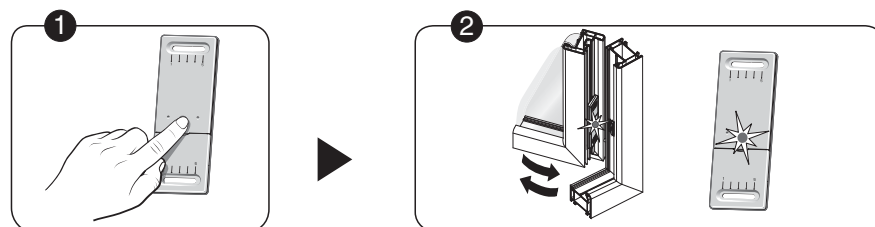
7 Mode autonome / Autonomous mode / Autonomer Betrieb / Modalità autonoma / Modo autónomo / Tryb niezależny / Autonome modus

- | |
|--|
| <p>FR Association avec un récepteur X3D (thermique ou automatisme)
Exemple : mise en arrêt du chauffage sur ouverture de fenêtre.</p> <p>EN Association with an X3D receiver (thermal or control system)
Example: heating system switches off when a window is opened.</p> <p>DE Kombination mit einem X3D-Empfänger (Wärmeempfänger oder Automatismus)
Beispiel: Abschaltung der Heizung beim Öffnen des Fensters.</p> <p>IT Associazione con un ricevitore X3D (termico o di automatismo)
Esempio: Arresto del riscaldamento a seguito dell'apertura di una finestra.</p> <p>ES Asociación con el receptor X3D (térmico o automatismo)
Ejemplo: la calefacción se detiene cuando se abre una ventana.</p> <p>PL Powiązanie z odbiornikiem X3D (termicznym lub automatyki)
Przykład: wyłączenie ogrzewania po otwarciu okna.</p> <p>NL Koppeling aan X3D ontvanger (thermisch of automatisch)
Bijvoorbeeld: uitschakeling van verwarming wanneer ramen worden geopend.</p> |
|--|



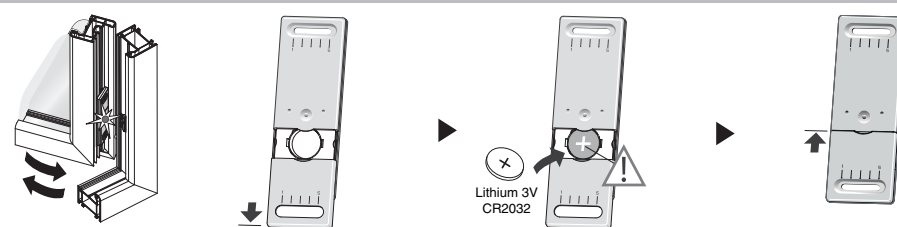
- | | | |
|--|--|---|
| <p>FR 1 Mettez le récepteur en attente d'association (voir notice).</p> <p>EN 1 Set the receiver to association wait mode (refer to the user guide).</p> <p>DE 1 Stellen Sie den Empfänger in den Modus „Warten auf Zuordnung“ (siehe Anleitung).</p> <p>IT 1 Mettere il ricevitore in attesa di associazione (consultare le relative istruzioni).</p> <p>ES 1 Ponga el receptor en espera de asociación (ver instrucciones).</p> <p>PL 1 Ustaw odbiornik w trybie oczekiwania na powiązanie (patrz instrukcja).</p> <p>NL 1 Zet de ontvanger in stand-by koppelings (zie handleiding).</p> | <p>FR 2 Appuyez sur la touche du détecteur. Le voyant s'allume brièvement. Relâchez.</p> <p>EN 2 Press the detector button. The LED will come on briefly. Release.</p> <p>DE 2 Drücken Sie die Taste des Melders. Die Kontrollleuchte leuchtet kurz auf. Lassen Sie die Taste los.</p> <p>IT 2 Premere sul pulsante del sensore. Il LED si illumina brevemente. Rilasciare il pulsante.</p> <p>ES 2 Pulse la tecla del detector. El indicador se enciende brevemente. Deje de pulsar.</p> <p>PL 2 Naciśnij przycisk czujnika. Lampka sygnalizacyjna włącza się na krótko. Zwolnij.</p> <p>NL 2 Druk op de toets van de detector. Het lampje gaat kortstondig aan. Laat de knop los.</p> | <p>FR 3 Vérifiez que le récepteur a bien pris en compte la demande (voir sa notice).</p> <p>EN 3 Check that the receiver has acknowledged the request (refer to the user guide).</p> <p>DE 3 Überprüfen Sie, ob der Empfänger die Zuordnung tatsächlich integriert hat (siehe Anleitung).</p> <p>IT 3 Verificare che il ricevitore abbia recepito correttamente l'ordine (consultare le relative istruzioni).</p> <p>ES 3 Compruebe que el receptor ha tenido en cuenta la solicitud (ver su propio manual).</p> <p>PL 3 Sprawdź, czy odbiornik uwzględnił żądanie (patrz instrukcja).</p> <p>NL 3 Controleer of de ontvanger de aanvraag goed heeft ontvangen (zie de handleiding).</p> |
|--|--|---|

- | | |
|---|--|
| <p>FR Test de fonctionnement</p> <p>EN Operating test</p> <p>DE Funktionstest</p> <p>IT Test di funzionamento</p> | <p>ES Prueba de funcionamiento</p> <p>PL Test działania</p> <p>NL Test de werking</p> |
|---|--|



- | | |
|--|--|
| <p>FR 1 Appuyez brièvement sur la touche du détecteur.</p> <p>EN 1 Briefly press the detector button.</p> <p>DE 1 Drücken Sie kurz auf die Taste des Melders.</p> <p>IT 1 Premere brevemente sul pulsante del sensore.</p> <p>ES 1 Pulsar de forma breve la tecla del detector.</p> <p>PL 1 Naciśnij na krótko przycisk czujnika.</p> <p>NL 1 Druk kort op toets van de detector.</p> | <p>FR 2 Le voyant du détecteur clignote rouge à chaque ouverture ou fermeture, pendant 4 minutes.</p> <p>EN 2 The detector LED flashes red for 4 minutes each time the opening is opened or closed.</p> <p>DE 2 Die Kontrollleuchte des Melders blinkt bei jedem Öffnen oder Schließen 4 Minuten lang rot.</p> <p>IT 2 La spia lampeggia ad ogni apertura o chiusura, la batteria è esaurita.</p> <p>ES 2 El indicador del detector parpadea de color rojo que vez que abrimos o cerramos durante 4 minutos.</p> <p>PL 2 Lampka czujnika miga na czerwono przy każdym otwarciu lub zamknięciu, przez 4 minuty.</p> <p>NL 2 De detector knippert rood bij elke opening of sluiting, gedurende 4 minuten.</p> |
|--|--|

8 Changement de la pile / Changing the batteries / Batterien ersetzen / Sostituzione delle batterie / Cambiar las pilas / Wymiana baterii / De batterijen vervangen



- | |
|---|
| <p>FR Le voyant clignote à chaque ouverture ou fermeture, la pile est usée.</p> <p>EN The LED flashes whenever an opening is opened or closed. The battery is dead.</p> <p>DE Wenn die Kontrollleuchte bei jedem Öffnen oder Schließen, blinkt, ist die Batterie fast leer.</p> <p>IT La spia del sensore lampeggia di colore rosso ad ogni apertura o chiusura, per 4 minuti.</p> <p>ES Si el indicador parpadea cada vez que abrimos o cerramos, significa que la pila se ha gastado.</p> <p>PL Lampka miga przy każdym otwarciu lub zamknięciu – bateria jest rozładowana.</p> <p>NL Het lampje knippert bij elke opening of sluiting, de batterij is bijna leeg.</p> |
|---|