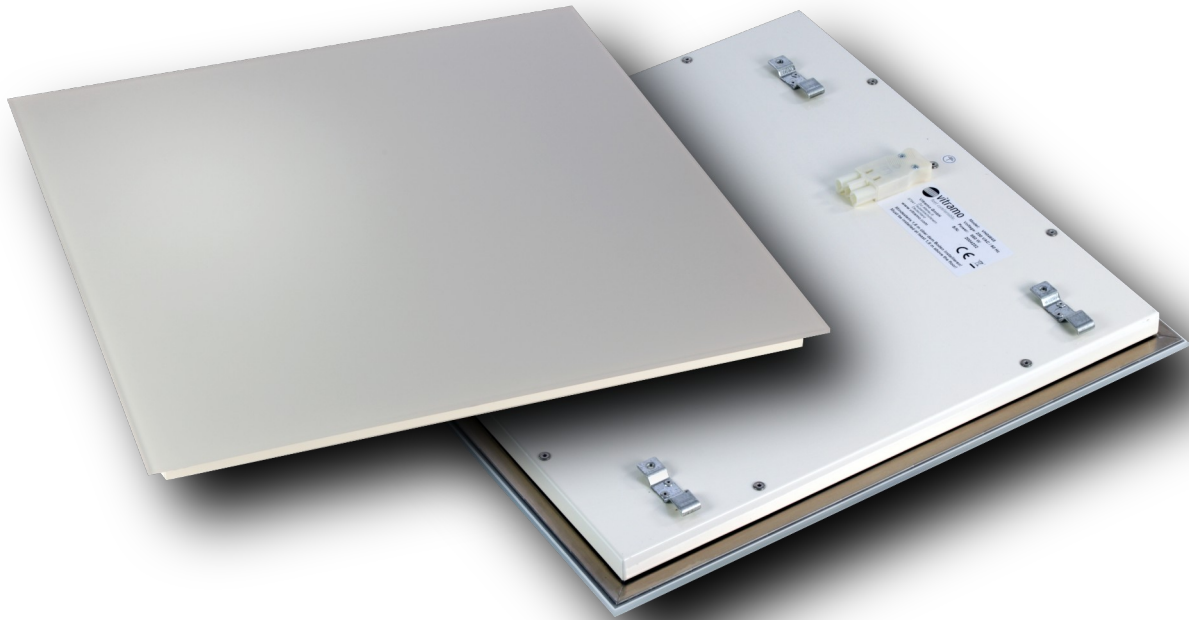


Vitramo VH

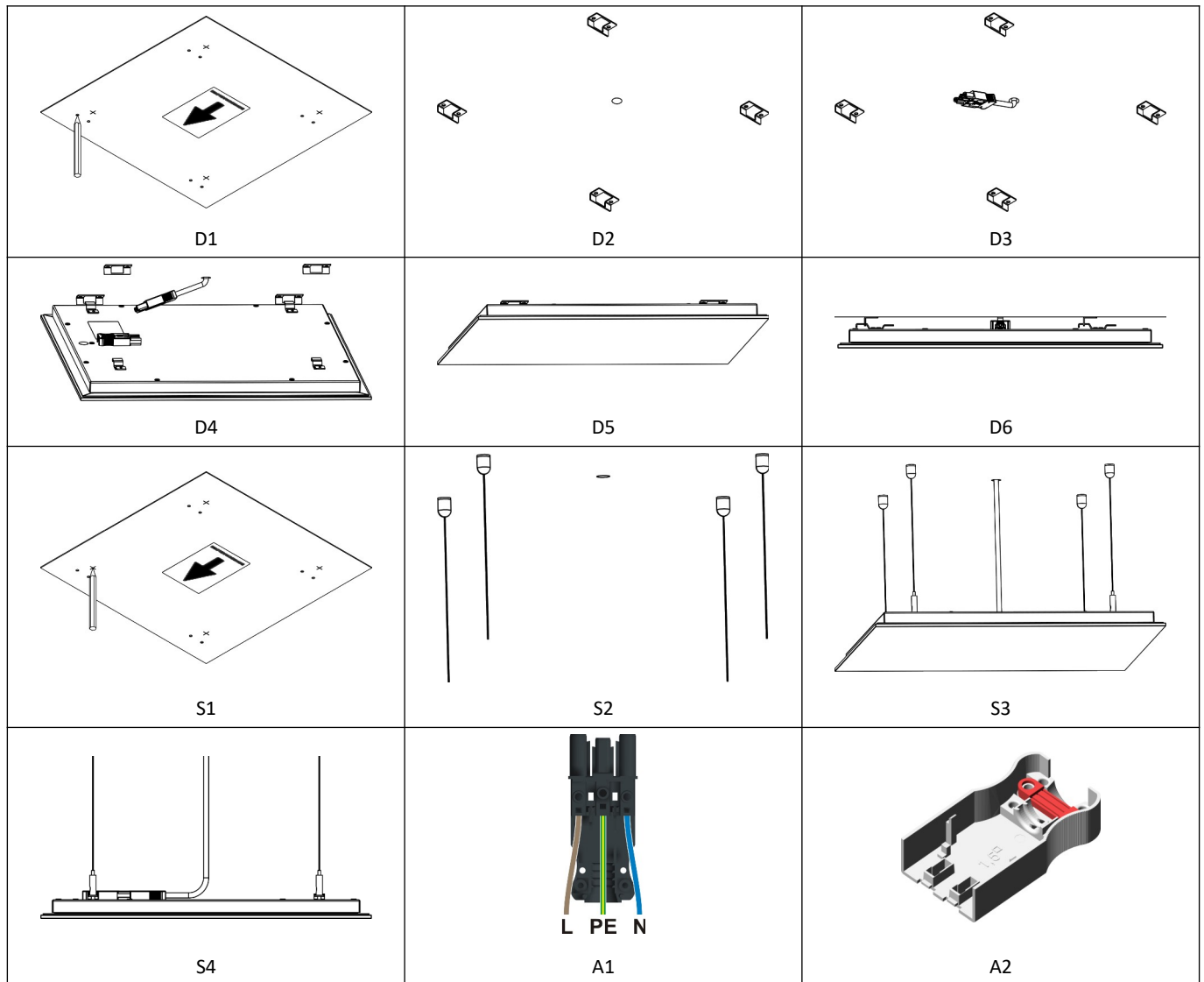


Montage- und Gebrauchsanleitung für Vitramo
Deckenheizelemente der Baureihe VH

ACHTUNG:

Dieses Produkt darf nur von einer Elektrofachkraft installiert werden und muss gemäß der Installations- und Montageanleitung in Betrieb genommen werden. Erst dann werden die verbindlichen Ökodesign-Anforderungen der Verordnung (EU) 2024/1103 erfüllt. Für die konforme Inbetriebnahme ist die Elektrofachkraft verantwortlich.

Bei diesem Produkt handelt es sich um ein ortsfestes elektrisches Einzelraumheizgerät; um die verbindlichen Ökodesign-Anforderungen der Verordnung (EU) 2024/1103 der Kommission zu erfüllen, muss es durch einen Regler mit Mindestanforderungen an dessen Regelungsfunktionen ergänzt werden. Siehe Kapitel 4 Planung auf Seite 6.

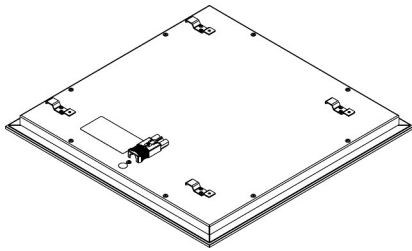


Inhaltsverzeichnis

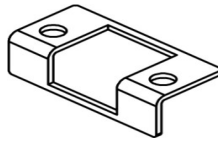
1 Lieferumfang.....	3	6.1.3 Montage an Seilen abgehängt.....	9
2 Begriffe.....	3	6.1.4 Montage in der abgehängten Modul- oder Rasterdecke.....	9
3 Sicherheitshinweise.....	3	6.2 Montage des Buchsenteils am Anschlusskabel.....	9
4 Planung.....	6	6.3 Montage der Geräte für die raumtemperaturgeführte Regelung.....	9
4.1 Die Ökodesign-Richtlinie und die Verordnung 2024/1103....	6	7 Inbetriebnahme.....	10
4.1.1 Mindestanforderungen der Regelungsfunktionen des Reglers.....	6	8 Übergabe an den Benutzer.....	10
4.1.2 Mindestanforderungen der Leistungsaufnahme des Reglers.....	6	9 Bedienung.....	10
5 Installation.....	7	10 Pflege des Heizelements.....	10
6 Montage.....	7	11 Entsorgungshinweis.....	11
6.1 Montage des Heizelements.....	7	12 Technische Daten.....	11
6.1.1 Mindestabstände.....	8	13 Erforderliche Angaben gemäß Verordnung 2024/1103 (Ökodesign-Richtlinie).....	12
6.1.2 Montage Aufputz an der Decke.....	8		

1 Lieferumfang

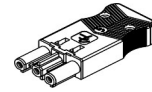
Im Lieferumfang des Hezelements sind enthalten:



1 Hezelement mit Gerätestecker



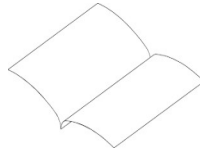
4 Deckenhalter



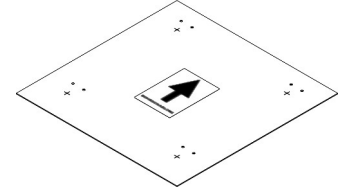
1 Buchsenteil für Netzanschluss



1 Zugentlastungsbrücke für Buchsenteil



1 Installations-, Montage- und
Gebrauchsanleitung



1 Bohrschablone

2 Begriffe

Kinder: Junge Personen, zu denen sehr junge Kinder, junge Kinder und ältere Kinder gehören.

Sehr junge Kinder: Junge Personen im Alter von 0 bis einschließlich 3 Jahren.

Junge Kinder: Junge Personen im Alter von 4 Jahren bis einschließlich 7 Jahren.

Ältere Kinder: Junge Personen im Alter von 8 Jahren bis einschließlich 14 Jahren.

Schutzbedürftige Personen: Personen mit verringerten physischen, sensorischen oder mentalen Fähigkeiten (bspw. teilweise Behinderte, ältere Personen mit Einschränkung ihrer physischen und mentalen Fähigkeiten) oder Mangel an Erfahrung und Wissen (bspw. ältere Kinder).

Sehr schutzbedürftige Personen: Personen mit sehr starken und komplexen Behinderungen.

3 Sicherheitshinweise

BITTE BEACHTEN SIE DIE FOLGENDEN SICHERHEITSHINWEISE!

Das Hezelement wird von uns nach der Endkontrolle sicher verpackt. Bitte prüfen Sie bei Erhalt der Lieferung die Unversehrtheit der Verpackung und nach dem Auspacken das Hezelement auf Transportschäden. Sind Gerätedeckel, Glasscheibe oder Gerätestecker beschädigt, darf das Hezelement weder benutzt noch installiert werden. Sind die Kanten der Glasscheibe beschädigt, so besteht erhöhte Bruchgefahr. Benachrichtigen Sie im Schadensfall Ihren Lieferanten.

Bewahren Sie das Hezelement bis zur Montage möglichst in der Originalverpackung auf. Die Schutzstreifen und -ecken aus weichem PE-Schaum schützen die Glas-

scheibe des Hezelements auch während der Montage und sollten deshalb erst unmittelbar vor Inbetriebnahme des Heizsystems entfernt werden.

ACHTUNG: Halten Sie Verpackungsbeutel und -folien von Kindern und schutzbedürftigen Personen fern, es besteht Erstickungsgefahr!

ACHTUNG: Verbrennungsgefahr durch heiße Oberfläche!

Das Hezelement erreicht während des Betriebs eine Oberflächentemperatur von 190 °C. Lassen Sie das Hezelement abkühlen bevor Sie es berühren, damit Verbrennungen vermieden werden.

VORSICHT: Einige Teile des Hezelements können sehr heiß werden und Verbrennungen verursachen. Besondere Vorsicht ist geboten, wenn Kinder und (sehr) schutzbedürftige Personen anwesend sind.

Sehr junge Kinder und junge Kinder dürfen sich nicht in der Nähe vom Hezelement oder Raumthermostat aufhalten, es sei denn, sie werden ständig überwacht.

Ältere Kinder oder schutzbedürftige Personen dürfen das Gerät sicher benutzen, wenn sie entsprechend beaufsichtigt werden oder ihnen der entsprechende Gebrauch des Gerätes erklärt wurde.

Sehr schutzbedürftige Personen dürfen das Gerät nur sicher bedienen, wenn sie ständig beaufsichtigt werden.

WARNUNG: Um eine Überhitzung des Heizgerätes zu vermeiden, darf das Heizgerät – wo auch immer – nicht abgedeckt werden.

WARNUNG: Das Heizgerät darf nicht benutzt werden, wenn die Glasscheibe beschädigt ist.

WARNUNG: Dieses Gerät ist nicht mit einem Raumtemperaturregler ausgerüstet. Das Heizgerät darf nicht in kleinen Räumen benutzt werden, die von Personen bewohnt werden, die nicht selbstständig den Raum verlassen können, es sei denn, eine ständige Überwachung ist gewährleistet.

WARNUNG: Mindestabstände zwischen dem Hezelement und Gegenständen sowie Oberflächen im Raum, wie z.B. die Wand, der Fußboden, eine Couch oder ein Schrank, müssen eingehalten werden – wie in Kapitel 6.1.1 Mindestabstände auf Seite 8 beschrieben.

Bestimmungsgemäßer Gebrauch:

- Das Vitramo- Heizsystem ist ausschließlich für den Betrieb in geschlossenen Räumen (in der häuslichen Umgebung, in Läden oder anderen ähnlichen Arbeitsumgebungen) vorgesehen.
- Die Hezelemente der Baureihe VH sind für die Montage an der Decke (Aufputz) oder an Seilen abgehängt geeignet.
- Die Hezelemente müssen durch einen Raumtemperaturregler ergänzt werden. Die Mindestanforderungen des Reglers sind in Kapitel 4 Planung ab Seite 6 beschrieben.
- Hezelemente nicht im Freien verwenden oder Wasser bzw. Nässe aussetzen.
- Vermeiden Sie alle Anwendungen, die nicht ausdrücklich als bestimmungsgemäßer Gebrauch genannt sind.
- Das Heizgerät ist in einem Badezimmer so anzubringen, dass das Hezelement nicht von einer sich in der Badewanne oder unter der Dusche befindlichen Person berührt werden kann. Diese Anweisung ist auch für Raumthermostate zu befolgen.
- Bei Installation in Feuchträumen sind die speziellen Vorschriften einzuhalten und das Hezelement ist so zu platzieren, dass es vor Spritzwasser geschützt ist!

Elektrische Sicherheit:

- Die Installation des Vitramo Heizsystems darf nur von einer anerkannten Elektrofachkraft durchgeführt werden, die für die Beachtung der bestehenden Vorschriften, Regeln und Richtlinien verantwortlich ist. Diese übernimmt auch die Verantwortung für die ordnungsgemäße Installation, die Einhaltung der genehmigten Leistungs-

- aufnahme und für die erste Inbetriebnahme.
- Die Zuleitung für das Heizelement muss so verlegt sein, dass es nicht in unmittelbare Nähe des Heizelements liegt. Wenn das doch der Fall ist, so muss die Zuleitung einer Umgebungstemperatur von mindestens 90 °C standhalten. Ein Netzkabel vom Typ H05SS-F erfüllt diese Anforderung.
 - Wenn der Gerätestecker des Heizelements beschädigt wird/ist, muss dieser durch den Hersteller oder seinen Kundendienst oder eine ähnlich qualifizierte Person ersetzt werden, um Gefährdungen zu vermeiden.
 - Das Heizelement darf nicht unmittelbar unterhalb einer Steckdose, welche in der Decke eingebaut ist, montiert werden.
 - Achten Sie während der Elektroinstallation darauf, dass das Netz stromlos ist.
 - Die Spannungsangabe auf dem Typenschild muss mit der Netzspannung übereinstimmen.
 - Das Heizelement muss über eine Einrichtung mit einer Trennstrecke von 3 mm allpolig vom Netz getrennt werden können (beispielsweise durch LS-Schalter oder Sicherungen).
 - Die elektrischen Anschluss- und Installationsarbeiten sind nach den geltenden VDE-Bestimmungen sowie den Vorschriften der EVUs durchzuführen.
 - Auf den einwandfreien Anschluss des Schutzleiters ist unbedingt zu achten!

4 Planung

4.1 Die Ökodesign-Richtlinie und die Verordnung 2024/1103

Die Heizelemente der Baureihe VH sind ortsfeste elektrische Einzelraumheizgeräte die ohne Regler in Verkehr gebracht werden. Sie verfügen über einen Gerätestecker und ein Buchsenteil, das von einer Elektrofachkraft an die Zuleitung im Gebäude angeschlossen werden muss. Zur gemäß der Verordnung (EU) 2024/1103 konformen Inbetriebnahme,

müssen folgende Punkte durch den Installateur beachtet werden:

- Mindestanforderungen der Regelungsfunktionen für den Regler.
- Mindestanforderungen der Leistungsaufnahme für den Regler.

4.1.1 Mindestanforderungen der Regelungsfunktionen des Reglers

Bei den Heizelementen **VH03535, VH04848, VH06060, VH06262, VH10050, VH12060 und VH12462** handelt es sich jeweils um ein ortsfestes elektrisches Einzelraumheizgerät mit einer Nennwärmeleistung von mehr als 250 W; um die verbindlichen Ökodesign-Anforderungen der Verordnung (EU) 2024/1103 der Kommission zu erfüllen, muss es durch einen Regler ergänzt werden, der mindestens die folgenden Regelungsfunktionen erfüllt: TW (0/2/0/0/0/0/0/0), TW (0/0/3/0/0/0/0/0), TW (0/0/0/4/0/0/0/0), TW (0/0/0/0/0/0/7/0) oder TW (0/0/0/0/0/0/0/8).

Die Regelungsfunktion TW (0/0/0/4/0/0/0/0) wird beispielsweise erfüllt durch:

- Das Fernbedienteil VTX-SP in Kombination mit einem Funkempfänger der Baureihe VTX.

Bei dem Heizelement **VH06021** handelt es sich um ein ortsfestes elektrisches Einzelraumheizgerät mit einer Nennwärmeleistung von bis zu 250 W; um die verbindlichen Ökodesign-Anforderungen der Verordnung (EU) 2024/1103 der Kommission zu erfüllen, muss es durch einen Regler ergänzt werden, der mindestens die folgenden Regelungsfunktionen erfüllt: TE (0/2/0/0/0/0/0/0), TE (0/0/3/0/0/0/0/0), TE (0/0/0/4/0/0/0/0), TE (0/0/0/0/0/0/7/0), TE (0/0/0/0/0/0/0/8), TD (0/0/0/0/0/0/0/0) oder TW (0/0/0/0/0/0/0/0).

Die Regelungsfunktion TW (0/0/0/0/0/0/0/0) wird beispielsweise erfüllt durch:

- Den Raumthermostat VTD-P.

Erklärung der Codes der Regelungsfunktionen gemäß Verordnung (EU) 2024/1103:

		Code der Temperaturregelung (TC)	Regelungsfunktionen								
			f1	f2	f3	f4	f5	f6	f7	f8	
Art der Temperaturregelung	Einstufig, keine Temperaturkontrolle	NC									
	Zwei oder mehr manuell einstellbare Stufen, keine Temperaturkontrolle	TX									
	Raumtemperaturregler mit mechanischem Thermostat	TM									
	Elektronischer Raumtemperaturregler	TE									
	Elektronischer Raumtemperaturregler mit Tageszeitregelung	TD									
	Elektronischer Raumtemperaturregler mit Wochentagsregelung	TW									
Regelungsfunktionen	Präsenzerkennung		1								
	Erkennung offener Fenster			2							
	Fernbedienungsoption				3						
	Adaptive Regelung des Heizbeginns					4					
	Betriebszeitbegrenzung						5				
	Schwarzkugelsensor							6			
	Selbstlernfunktion								7		
	Regelungsgenauigkeit mit $ CA < 2 \text{ K}$ und $ CSD < 2 \text{ K}$										8

4.1.2 Mindestanforderungen der Leistungsaufnahme des Reglers

Regler müssen folgende Anforderungen für die Leistungsaufnahme erfüllen:

- Sie müssen über einen Aus-Zustand oder einen Bereitschaftszustand oder beides verfügen.
- Die Leistungsaufnahme im Aus-Zustand (P_o):
Bis 09.05.2027: darf 0,50 W nicht überschreiten.
Ab 09.05.2027: darf 0,30 W nicht überschreiten.
- Die Leistungsaufnahme im Bereitschaftszustand (P_{sm}):
Darf 0,50 W nicht überschreiten.

Darf 1,00 W nicht überschreiten, wenn der Status oder sonstige Informationen angezeigt werden.

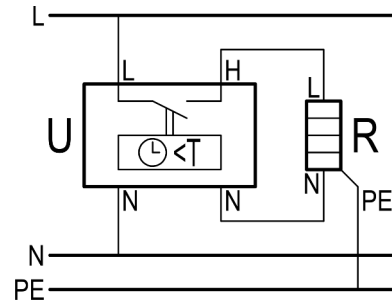
Darf 2,00 W nicht überschreiten, wenn eine Netzwerkverbindung möglich ist und einen vernetzten Bereitschaftsbetrieb im Sinne des Artikels 2 Nummer 10 der Verordnung (EU) 2023/826 bietet.

Darf 3,00 W nicht überschreiten, wenn die Kommunikation zwischen dem Wärmeerzeuger und dem Regler drahtlos oder über das Stromkabel erfolgt.

5 Installation

Während der Planung und Auslegung des Vitramo-Heizsystems haben Sie eine Installationsliste erstellt und die Platzierung der Heizelemente ggf. auch in einen Werkplan eingezeichnet.

Hier ein Beispiel eines Schaltschemas mit verdrahtetem Raumthermostat (U) und einem Heizelement (R). Das Relais vom Raumthermostat schaltet bei Bedarf die Netzspannung auf das Heizelement, sodass das Heizelement heizt.



6 Montage

6.1 Montage des Heizelements

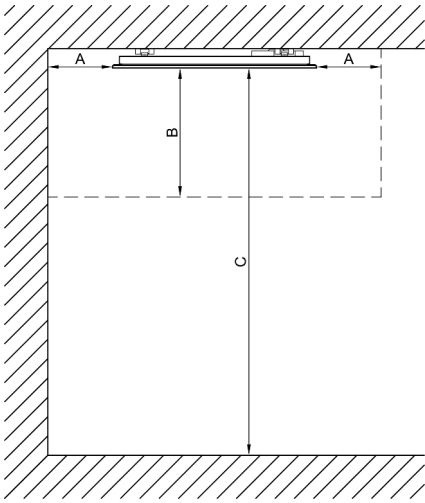
Hinweise zur Montage:

- Das Heizelement darf nur auf ebenem Untergrund montiert werden. Andernfalls ist der Untergrund so auszugleichen, dass bei der Montage das Heizelement ohne mechanische Spannung/Verwindung angebracht werden kann.
- Der Untergrund, auf dem das Heizelement montiert wird, muss eine Dauertemperaturbeständigkeit von 85 °C aufweisen.
- Das Heizelement sollte waagrecht montiert werden. Wird das Heizelement unter einer Neigung montiert, baut sich an der erwärmten Glasscheibe eine Konvektionsströmung auf, was zu einer Schmutzfahne und somit zu dunklen Flecken an der Decke führen kann.
- Mindestabstände zwischen dem Heizelement und Gegenständen sowie Oberflächen im Raum, wie z.B. die Wand, der Fußboden, eine Couch oder ein Schrank, müssen eingehalten werden – wie in Kapitel 6.1.1 Mindestabstände auf Seite 8 beschrieben.
- Heizelemente der Baureihe VH müssen mit einem Mindestabstand von 180 cm zum Fußboden montiert werden. Wenn das Heizelement an Seilen abgehängt ist, beträgt der Mindestabstand zum Boden 250 cm und zu einem möglichen Personenstandort 125 cm. Siehe Kapitel 6.1.1 Mindestabstände auf Seite 8.
- Platzieren Sie das Heizelement nicht in der Nähe von brennbaren, leicht entzündlichen und/ oder leicht schmelzenden Materialien.
- Die Belastbarkeit der Deckenkonstruktion ist vor der Montage zu prüfen. Klassifizierte Anforderungen an den Schall-/Brandschutz werden durch das Heizelement nicht erfüllt.
- Prüfen Sie vor der Montage, ob evtl. unsichtbar verlegte Montageleitungen vorhanden sind.

6.1.1 Mindestabstände

Berücksichtigen Sie bei der Montage folgende Mindestabstände:

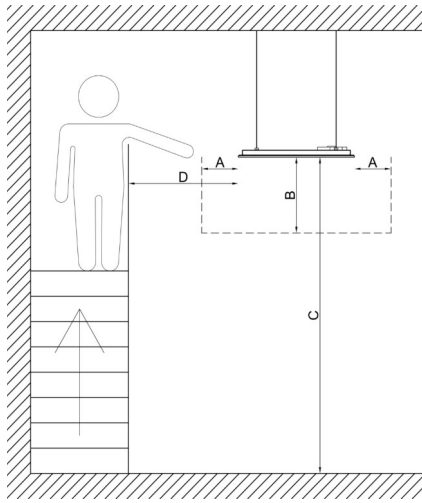
Aufputz an der Decke:



- A \geq 30 cm
B \geq 60 cm
C \geq 180 cm

- A: Mindestabstand zur Wand oder anderen Gegenständen im Raum neben dem Heizelement.
B: Mindestabstand zu Gegenständen im Raum unterhalb des Heizelements.
C: Mindestabstand zum Boden.

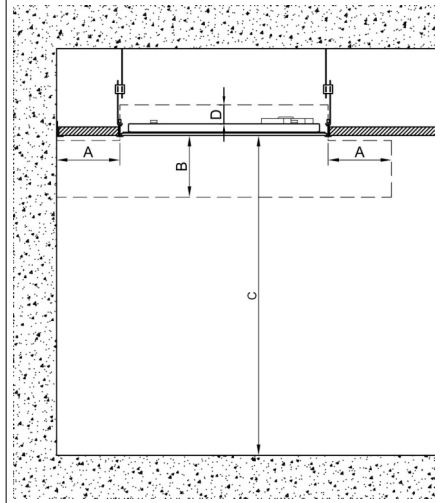
An Seilen abgehängt:



- A \geq 30 cm
B \geq 60 cm
C \geq 250 cm
D \geq 125 cm

- A: Mindestabstand zur Wand oder anderen Gegenständen im Raum neben dem Heizelement.
B: Mindestabstand zu Gegenständen im Raum unterhalb des Heizelements.
C: Mindestabstand zum Boden.
D: Mindestabstand zu einem möglichen Personenstandort.

In der abgehängten Modul- oder Rasterdecke:



- A \geq 30 cm
B \geq 60 cm
C \geq 180 cm
D \geq 4 cm

- A: Mindestabstand zur Wand oder anderen Gegenständen im Raum neben dem Heizelement.
B: Mindestabstand zu Gegenständen im Raum unterhalb des Heizelements.
C: Mindestabstand zum Boden.
D: Mindestabstand zu den Gegenständen in der Zwischendecke direkt über dem Heizelement.

6.1.2 Montage Aufputz an der Decke

Die Montagebilder sind auf Seite 2 abgebildet.

Montageschritte:

1. Markieren Sie die Bohrlöcher mit Hilfe der gestanzten Rundlöcher in der Bohrschablone an der Decke. (Montagebild D1)
2. Bohren Sie die Löcher, setzen Sie die Dübel ein und schrauben Sie die Deckenhalter an der Decke fest. (Montagebild D2)
Achtung: Montieren Sie die Deckenhalter so, dass der kleine Schenkel des Deckenhalters in die Pfeilrichtung wie auf der Bohrschablone zeigt!

3. Schließen Sie das Buchsenteil für den Netzanschluss an das Netzkabel an – wie in Kapitel 6.2 Montage des Buchsenteils am Anschlusskabel auf Seite 10 beschrieben. (Montagebild D3)
4. Halten Sie das Heizelement so, dass das Steckerteil an der linken, oberen Seite ist, und hängen Sie das Heizelement zunächst mit den hinteren Montagebügel in die Deckenhalter ein. Stecken Sie das Buchsenteil in das Steckerteil am Heizelement. (Montagebild D4)
5. Klappen Sie das Heizelement hoch und hängen Sie die vorderen Montagebügel in die Deckenhalter ein. (Montagebild D5 und D6 als Seitenansicht)

6.1.3 Montage an Seilen abgehängt

Die vier Montagebügel des Heizelements sind serienmäßig mit einem M5-Gewinde ausgestattet, um die Seile durch Drahtseilhalter am Heizelement befestigen zu können.

Das passende Seilabhängungsset VZS-VH ist nicht im Lieferumfang des Heizelements enthalten.

Die Montagebilder sind auf Seite 2 abgebildet.

Montageschritte:

1. Markieren Sie die Seilpositionen mit Hilfe der gestanzten Kreuze in der Bohrschablone an der Decke. (Montagebild S1)
2. Montieren Sie gemäß der Anleitung des Seilabhängungssets die Seile an der Decke. (Montagebild S2)
3. Befestigen Sie die Drahtseilhalter an den Montagebügeln des Heizelements. Führen Sie die herabhängenden Seile in die Drahtseilhalter ein, um das Heizelement zu befestigen. (Montagebild S3)
4. Schließen Sie das Buchsenteil für den Netzanschluss an das Netzkabel an – wie in Kapitel 6.2 Montage des Buchsenteils am Anschlusskabel auf Seite 10 beschrieben. (Montagebild S4)

6.1.4 Montage in der abgehängten Modul- oder Rasterdecke

Hinweis: Nur die Heizelemente VH06060, VH06262 und VH12462 können in einer abgehängten Modul- oder Rasterdecke montiert werden.

Achten Sie darauf, dass mindestens 4 cm Freiraum über dem Heizelement besteht, damit das Heizelement im eingebauten Zustand frei von Dämmstoff oder ähnlichem Material bleibt.

Bitte prüfen Sie vor der Montage des Heizelements die Belastbarkeit der Deckenkonstruktion. Ggf. kann die durch das Heizelement zusätzlich eingetragene Last durch ein Seilabhängungsset (als Zubehör erhältlich) abgetragen werden.

Montageschritte:

1. Entnehmen Sie eine Deckenplatte aus dem Raster der Systemdecke.
2. Schließen Sie das Buchsenteil für den Netzanschluss an das Netzkabel an – wie in Kapitel 6.2 Montage des Buchsenteils am Anschlusskabel auf Seite 10 beschrieben.
3. Legen Sie das Heizelement in die Deckenöffnung ein. Achten Sie darauf, dass die Glaskanten des Heizelements nicht durch Stöße gegen Metallteile beschädigt wird.

6.2 Montage des Buchsenteils am Anschlusskabel

Die Montagebilder sind auf Seite 2 abgebildet.

Montageschritte:

1. Schließen Sie das Anschluss-/Kontaktteil für den Netzanschluss an das Netzkabel an. (Montagebild A1)
2. Bauen Sie die Zugentlastungsbrücke in den Gehäusedeckel ein, wenn der Außendurchmesser der Leitung kleiner als 7,5 mm ist. (Montagebild A2)
3. Schrauben Sie den Gehäusedeckel auf das Anschluss-/Kontaktteil.

6.3 Montage der Geräte für die raumtemperaturgeführte Regelung

Die Anweisungen für die Montage entnehmen Sie bitte der dem jeweiligen Produkt beigelegten Anleitung.

Ergänzende Montageanweisungen für unsere Regelsysteme oder Raumthermostate finden Sie unter <https://vitramo.info/montage-und-inbetriebnahme-raumthermostate>.



7 Inbetriebnahme

Nachdem in allen Räumen sämtliche Geräte montiert sind, nehmen Sie bitte jeden Raum einzeln in Betrieb. Die Reihenfolge der Schritte für die Inbetriebnahme richtet sich danach, welches Regelsystem installiert ist.

Die Anweisungen für die Inbetriebnahme entnehmen Sie bitte der dem jeweiligen Regler beigelegten Anleitung.

Achten Sie dabei speziell auf das Aktivieren der Regelfunktionen wie:

- Erkennung offener Fenster
- Fernbedienungsoption
- Adaptive Regelung des Heizbeginns
- Selbstlernfunktion

Detaillierte Anweisungen für die Inbetriebnahme unserer Regelsysteme oder Raumthermostate finden Sie unter <https://vitramo.info/montage-und-inbetriebnahme-raumthermostate>.



8 Übergabe an den Benutzer

Erklären Sie dem Benutzer die Funktionen des Vitramo-Heizsystems, und machen Sie ihn insbesondere mit den

Sicherheitshinweisen vertraut. Erklären Sie dem Benutzer die Bedienung des Raumthermostats und/oder der Handy-App.

9 Bedienung

Das Heizsystem wird entweder durch einen Raumthermostat und/oder durch eine Handy-App bedient. Folgen Sie dazu

den Anweisungen der dem jeweiligen Regler beigelegten Anleitung.

10 Pflege des Heizelements

Während des Heizbetriebs kann es vorkommen, dass sich Schmutz an der Oberfläche der Glasscheibe sammelt. Die Möglichkeit einer Verschmutzung steigt in Räumen mit höherer Luftfeuchtigkeit und/oder Verschmutzung und/oder wenn Luftströmungen direkt am Heizelement anliegen.

Die Oberfläche der Glasscheibe können Sie mit einem handelsüblichen Glasreiniger und einem weichen, nicht-

kratzenden Tuch reinigen. Achten Sie dabei darauf, dass das Heizelement ausgeschaltet (durch den jeweiligen Raumthermostat auszuschalten) und abgekühlt ist.

Wenn die Verschmutzung hartnäckig ist, können Sie einen handelsüblichen Kaminscheibenreiniger benutzen. Lesen Sie vor Gebrauch des Kaminscheibenreinigers dessen Gebrauchsanweisung und eventuelle Warnungen.

11 Entsorgungshinweis

Batterien, elektrische und elektronische Altgeräte und Verpackungsmaterial enthalten wertvolle Materialien.

Bitte entsorgen Sie die Verpackung getrennt über den Hausmüll oder führen Sie sie der örtlichen Wertstoffsammlung zu. Altgeräte und Altbatterien (möglichst getrennt vom Gerät) dürfen nicht über den Hausmüll entsorgt werden. Nutzen Sie hierfür die Sammelstellen der Gemeinde. Fragen Sie ihre Gemeindeverwaltung oder Ihren örtlichen Entsorgungsdienstleister nach den Standorten der Sammelstellen.

Recycling-Codes der verwendete (Verpackungs-)Materialien:

Kartonage:	20 - PAP
Umreifungsband:	5 - PP
Schutzblöcke:	4 - LDPE
Schutzecken:	4 - LDPE
Luftpolster:	4 - LDPE
Druckverschlussbeutel:	4 - LDPE
Bohrschablone:	20 - PAP
Anleitung:	22 - PAP

BattG: Besitzer von Altbatterien haben diese einer vom unsortierten Siedlungsabfall getrennten Erfassung zuzuführen (gilt nicht für Altbatterien, die in andere Produkte eingebaut sind). Geräte-Altbatterien werden ausschließlich über Rücknahmestellen erfasst.

ElektroG: Besitzer von Altgeräten haben diese einer vom unsortierten Siedlungsabfall getrennten Erfassung zuzuführen. Sie haben Altbatterien und Alttakkumulatoren, die nicht vom Altgerät umschlossen sind, sowie Lampen, die zerstörungsfrei aus dem Altgerät entnommen werden können, vor der Abgabe an einer Erfassungsstelle vom Altgerät zerstörungsfrei zu trennen. Die Erfassung hat so zu erfolgen, dass die spätere Vorbereitung zur Wiederverwendung, die Demontage und das Recycling nicht behindert und Brandrisiken minimiert werden.

VerpackG: Beim privaten Endverbraucher als Abfall anfallende restentleerte Verpackungen sind, unbeschadet der Vorgaben nach der Gewerbeabfallverordnung, einer vom gemischten Siedlungsabfall getrennten Sammlung gemäß den nachfolgenden Vorschriften zuzuführen.

Vitramo GmbH
Zur Altenau 6
97941 Tauberbischofsheim
Deutschland
Telefon: +49 (0)9341 85894-0
E-Mail: info@vitramo.com
Web: www.vitramo.com
WEEE-Reg.-Nr.: DE 84387578



12 Technische Daten

Bezeichnung	VH03535	VH04848	VH06262
GTIN-Code	4250939300535	4250939300559	4250939300573
Farbe	Glasscheibe: weiß satiniert / Gerätedeckel: weiß ähnlich RAL 9010		
Bezeichnung	VH03535-9005S	VH04848-9005S	VH06262-9005S
GTIN-Code	4250939300658	4250939300665	4250939300672
Farbe	Glasscheibe: schwarz satiniert / Gerätedeckel: schwarz ähnlich RAL 9005		
Nennwärmeleistung in Watt	260	550	810
Nennstrom in A	1,1	2,4	3,5
Abmessung L x B in mm Höhe des Gerätes = 26 mm	350 x 350	475 x 475	618 x 618
Gewicht in kg	2,7	4,6	7,6
Oberflächentemperatur	Max. 190 °C bei einer Umgebungstemperatur von 20 °C		
Aufbauhöhe mit Befestigung in mm	44		
Spannung in VAC / 50 Hz	230		
Schutzklasse	I		
Netzanschluss	Gerätestecker am Deckel montiert, Anschlussbuchse lose, ohne Anschlusskabel		

Bezeichnung	VH06021	VH06060	VH10050	VH12462
GTIN-Code	4250939300511	4250939300634	4250939300597	4250939300610
Farbe	Glasscheibe: weiß satiniert / Gerätedeckel: weiß ähnlich RAL 9010			
Nennwärmeleistung in Watt	220	800	1210	1650
Nennstrom in A	1,0	3,5	5,3	7,2
Abmessung L x B in mm Höhe des Gerätes = 26 mm	600 x 210	593 x 593	1000 x 500	1243 x 618
Gewicht in kg	2,8	7,1	9,8	14,8
Oberflächentemperatur	Max. 190 °C bei einer Umgebungstemperatur von 20 °C			
Aufbauhöhe mit Befestigung in mm	44			
Spannung in VAC / 50 Hz	230			
Schutzklasse	I			
Netzanschluss	Gerätestecker am Deckel montiert, Anschlussbuchse lose, ohne Anschlusskabel			

13 Erforderliche Angaben gemäß Verordnung 2024/1103 (Ökodesign-Richtlinie)

DE

Diese Produkte müssen durch einen Regler ergänzt werden, um die verbindlichen Ökodesign-Anforderungen der Verordnung (EU) 2024/11043 zu erfüllen.							
Kontaktangaben		Vitramo GmbH Zur Altenau 6 97941 Taubersbichsheim Deutschland Tel: +49 (0)9341 85894-0 Web: vitramo.com E-Mail: info@vitramo.com					
Bezeichnung		VH03535 VH03535-9005S	VH04848 VH04848-9005S	VH06060	VH06262 VH06262-9005S	VH10050	VH12462
Wärmeleistung							
Nennwärmeleistung	P_{nom} in kW	0,260	0,550	0,800	0,810	1,210	1,650
Mindestwärmeleistung	P_{min} in kW	N.A.					
Max. kont. Wärmeleistung	$P_{max,c}$ in kW	0,260	0,550	0,800	0,810	1,210	1,650
Regelungsfunktionen, die zur Erfüllung der verbindlichen Ökodesign-Anforderungen der Verordnung (EU) 2024/1103 erforderlich sind.							
Art der Wärmeleistung / Raumtemperaturkontrolle (bitte eine Möglichkeit auswählen)							
einstufige Wärmeleistung, keine Raumtemperaturkontrolle						Nein	
zwei oder mehr manuelle Stufen, keine Raumtemperaturkontrolle						Nein	
Raumtemperaturregler mit mechanischem Thermostat						Nein	
elektronischer Raumtemperaturregler						Nein	
elektronischer Raumtemperaturregler mit Tageszeitregelung						Nein	
elektronischer Raumtemperaturregler mit Wochentagsregelung						Ja	
Sonstige Regelungsoptionen (Mehrfachnennungen möglich)							
Präsenzerkennung						Nein	
Erkennung offener Fenster						Nein	
Fernbedienungsoption						Nein	
Adaptive Regelung des Heizbeginns						Ja	
Betriebszeitbegrenzung						Nein	
Schwarzkugelsensor						Nein	
Selbstlernfunktion						Nein	
Regelungsgenauigkeit						Nein	

Dieses Produkt muss durch einen Regler ergänzt werden, um die verbindlichen Ökodesign-Anforderungen der Verordnung (EU) 2024/11043 zu erfüllen.							
Kontaktangaben		Vitramo GmbH Zur Altenau 6 97941 Taubersbichsheim Deutschland Tel: +49 (0)9341 85894-0 Web: vitramo.com E-Mail: info@vitramo.com					
Bezeichnung		VH06021					
Wärmeleistung							
Nennwärmeleistung	P_{nom} in kW	0,220					
Mindestwärmeleistung	P_{min} in kW	N.A.					
Max. kont. Wärmeleistung	$P_{max,c}$ in kW	0,220					
Regelungsfunktionen, die zur Erfüllung der verbindlichen Ökodesign-Anforderungen der Verordnung (EU) 2024/1103 erforderlich sind.							
Art der Wärmeleistung / Raumtemperaturkontrolle (bitte eine Möglichkeit auswählen)							
einstufige Wärmeleistung, keine Raumtemperaturkontrolle						Nein	
zwei oder mehr manuelle Stufen, keine Raumtemperaturkontrolle						Nein	
Raumtemperaturregler mit mechanischem Thermostat						Nein	
elektronischer Raumtemperaturregler						Nein	
elektronischer Raumtemperaturregler mit Tageszeitregelung						Ja	
elektronischer Raumtemperaturregler mit Wochentagsregelung						Nein	
Sonstige Regelungsoptionen (Mehrfachnennungen möglich)							
Präsenzerkennung						Nein	
Erkennung offener Fenster						Nein	
Fernbedienungsoption						Nein	
Adaptive Regelung des Heizbeginns						Nein	
Betriebszeitbegrenzung						Nein	
Schwarzkugelsensor						Nein	
Selbstlernfunktion						Nein	
Regelungsgenauigkeit						Nein	

